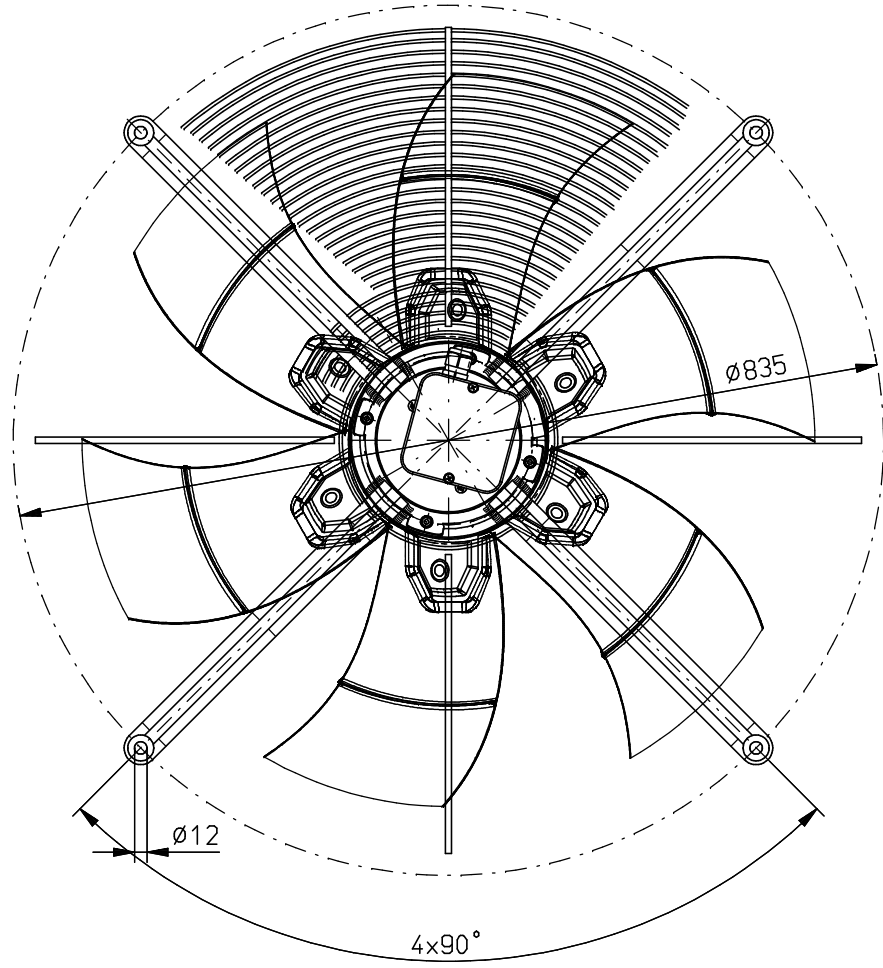
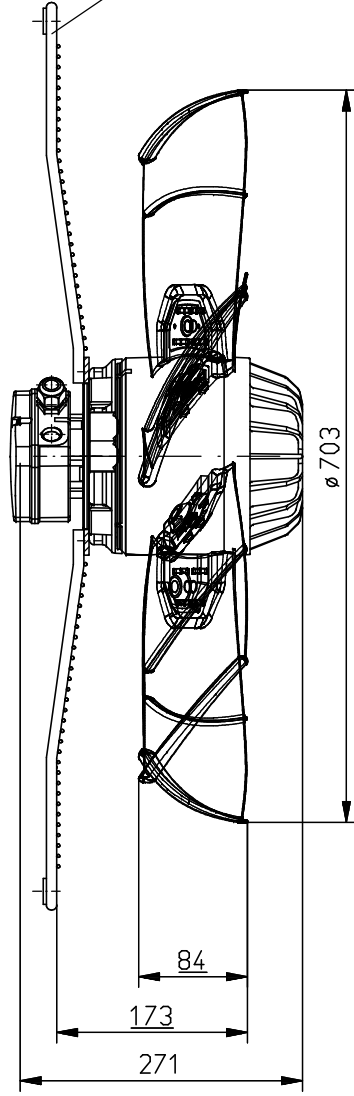


"A"



Gitter verdreht gezeichnet



① Klemmkasten auf neue Geometrie umgezeichnet

Verfasser: TK/TM, OS, EK (PL)	9				Werkstoff material	Freimaßtoleranzen dimensional variation			Baugröße type	AKFD 710-4G-6LA A3 (A5 - a.WPL)
	8					2013	Datum date	Name name		
	7					Bearb.	04.11.	Bm		
	6					Gepr.	xx.xx.xx	NA		
	5					Norm.				
4					Gewicht weight	rosenberg			Art. Nr.	
3				Ventilatoren GmbH						
2				D - 74653 Künzelsau						
1		07.05.2014	Pl	Tel. (07940) 142-0						
Nr.	Änderung modification	Datum date	Name name	Ers.						