

Platinen □ 887

Platinen □ 813.6

□ 810±1

4x ∅ 14.5

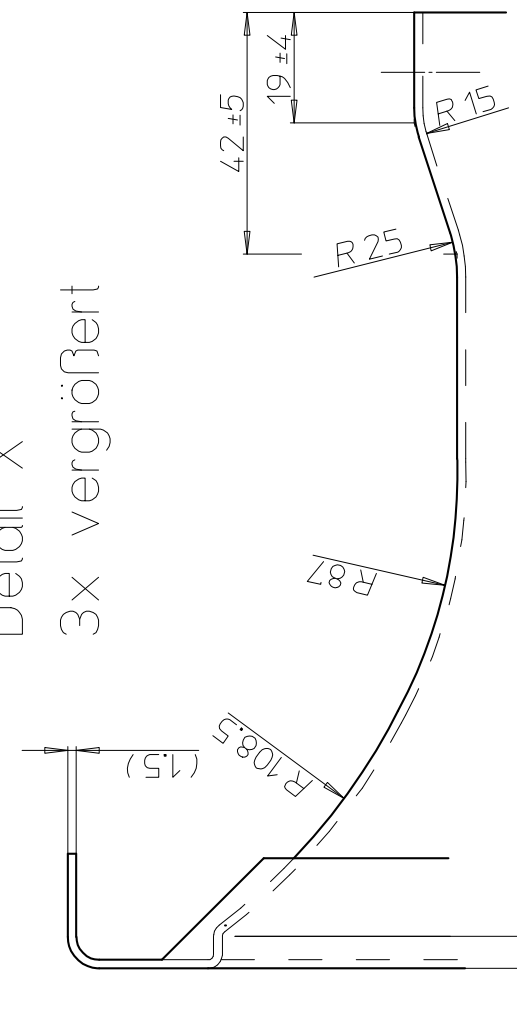
68-1

4x 90°

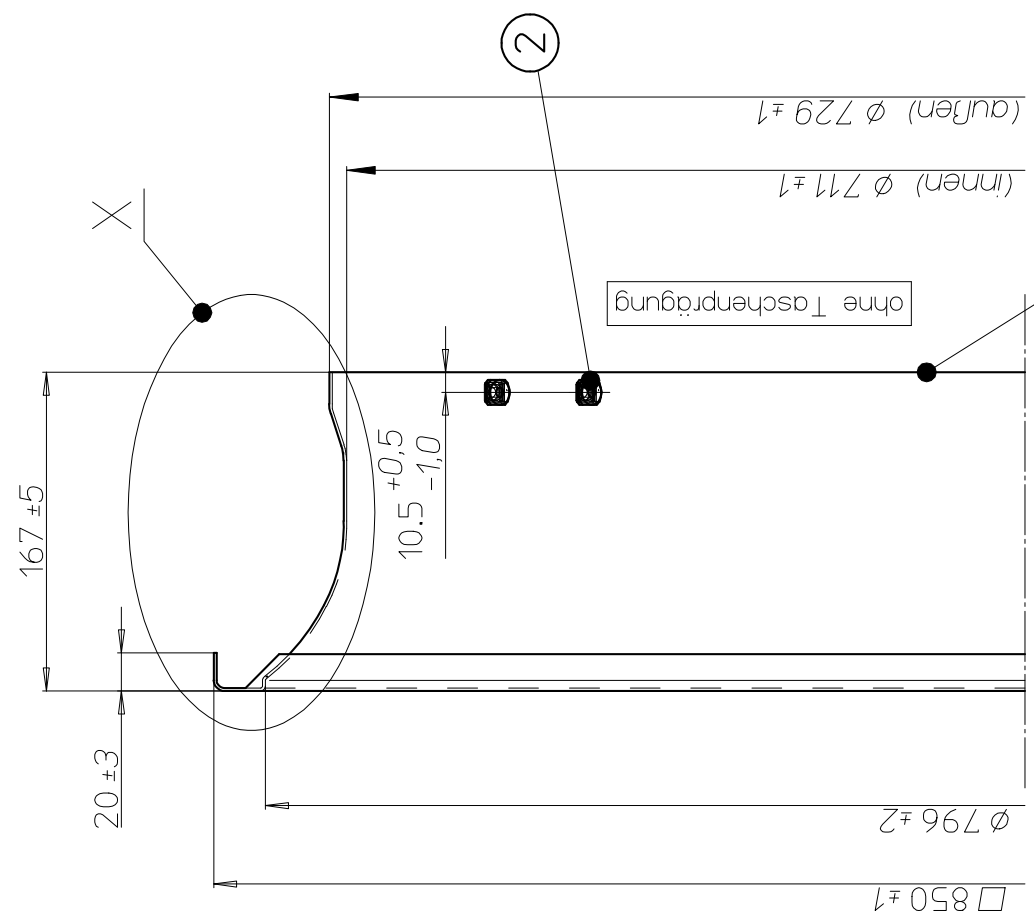
Platinen ∅ 478.5

45°

Detail X
3x vergrößert



Düsenkontur wurde vermessen und ist i.o.
Auswertung gesp. unter:
F:\Faro_CAD_Auswertungen\LT\KP710010_270404



Platine gesp.unter: k:/platinen/KP/KP710010.dxf

Platine wird verwendet für:

Kp 710-010

KP 710-006

KP 710-013

Oberfläche:

Presswzk Nr.: 0301011

Auftützkz. Nr.: 030329

ohne Taschenprägung

| 2 | 8 | Stk. | Plas Einstanzmutter M6 | gelbchromatiert | EZH006-03 | | |
|--|----------|-----------|------------------------|------------------|---------------|----------|-----------|
| 1 | 1 | Stk. | Wandplatte | s. unten | LT1 | | |
| Pos. | Menge | Einheit | Benennung | Benennung | Werkstoff | Art.Nr. | Lieferant |
| Vervielfältigung und Mitteilung an Dritte ist unzulässig. Für diese Zeichnung behalten wir uns alle Rechte gemäß dem Urheberrecht vor. | | | | | | | |
| | | | Datum | Name | Art.Nr.: | Baugröße | |
| | | | gez.: 18.02.04 | K. Schmitt | KP710-010 | 2 | 710 |
| | | | gepr.: | | Auftraggeber: | | |
| | | | Werkstoff: | DX54 D+Z 275MA-C | LT1-Standard | | |
| 03 | 24.11.05 | P.Kloster | Menge ohne | 1.5 mm | | | |
| 02 | 23.03.05 | E.Tonn | Feinabgabe | | | | |
| 01 | 27.04.04 | Schmitt | nach DIN | | | | |
| Nr | Datum | Name | Benennung: | | | | |
| | | | 6930-m | | | | |
| Änderungsindex | | | Wandplatte | | | | |
| | | | Zeichnungs - Nr.: | | | | |
| | | | KP 710 010-03 | | | | |
| | | | Progr.Nr.: | | | | |
| | | | 12 | | | | |



Metalltechnik GmbH

Progr.Nr.: 12

Zeichnungs - Nr.: KP 710 010-03

Wandplatte

03 Ausschnitt von ∅422.5 auf ∅478.5mm geä. und Platinen Mehrfachbenutzung
02 Ausschnitt von 479.5 auf 422.5 abgedrückt
01 Umgestellt auf Einstanzmuttern. Keine Geänderung