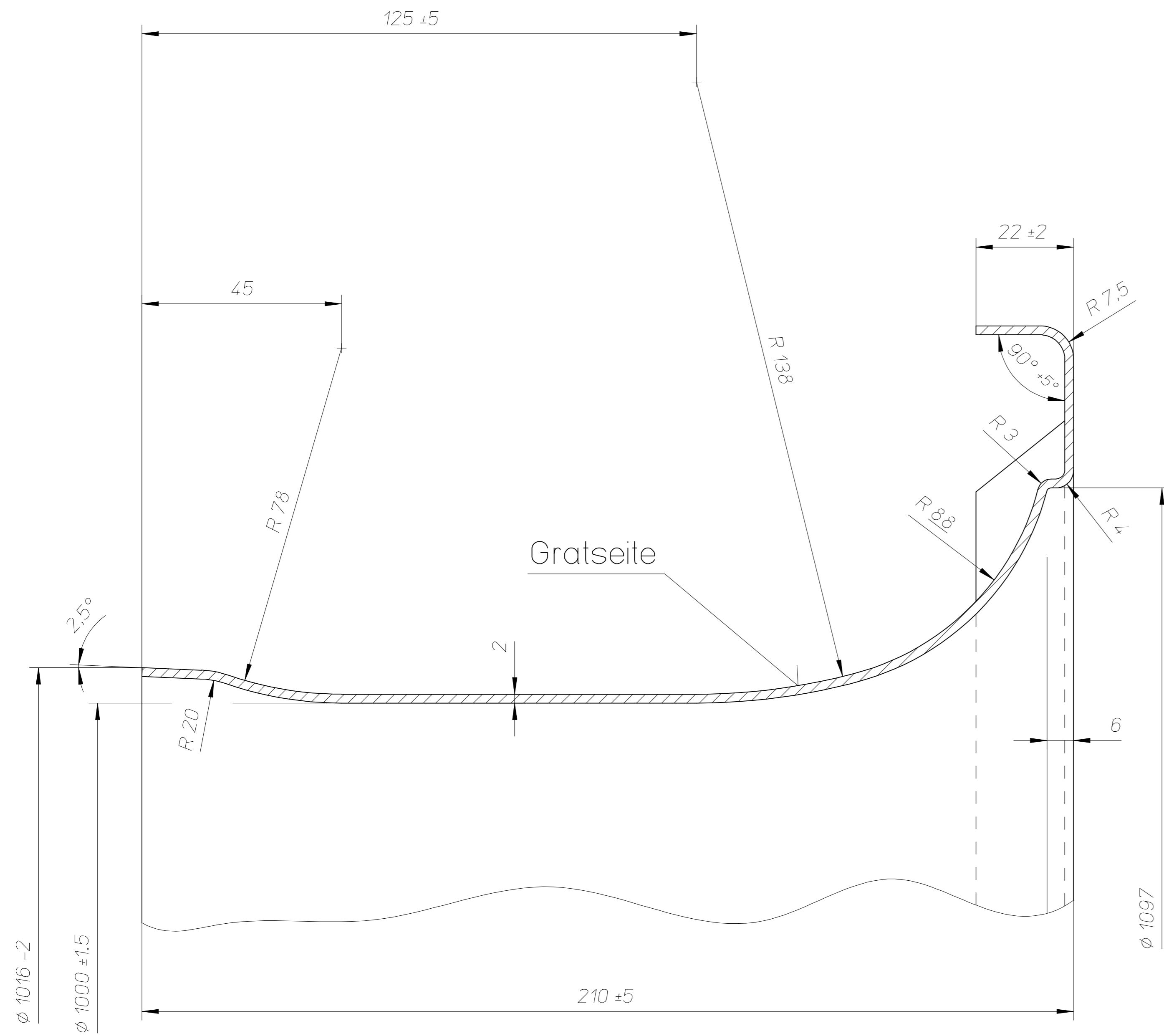
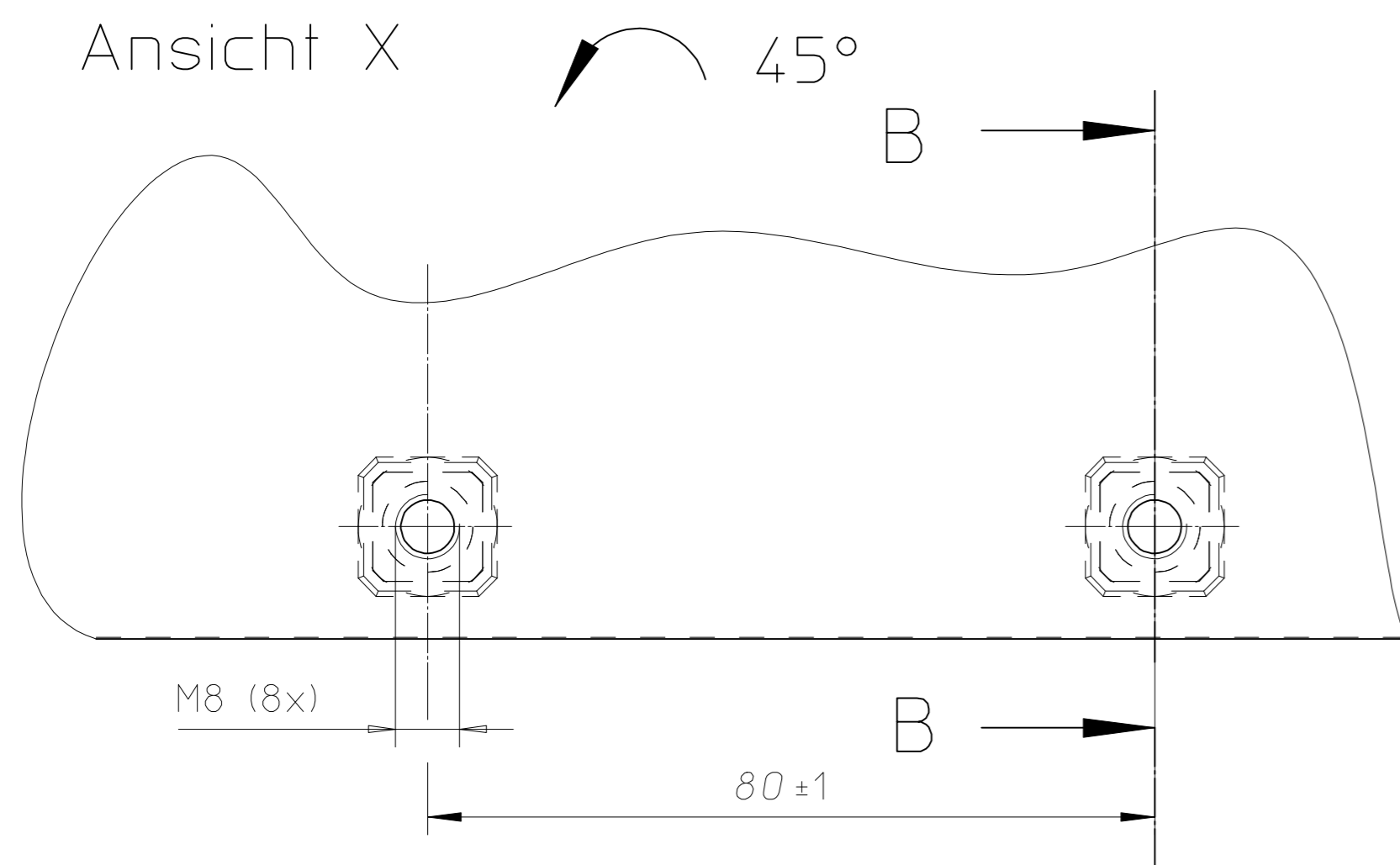


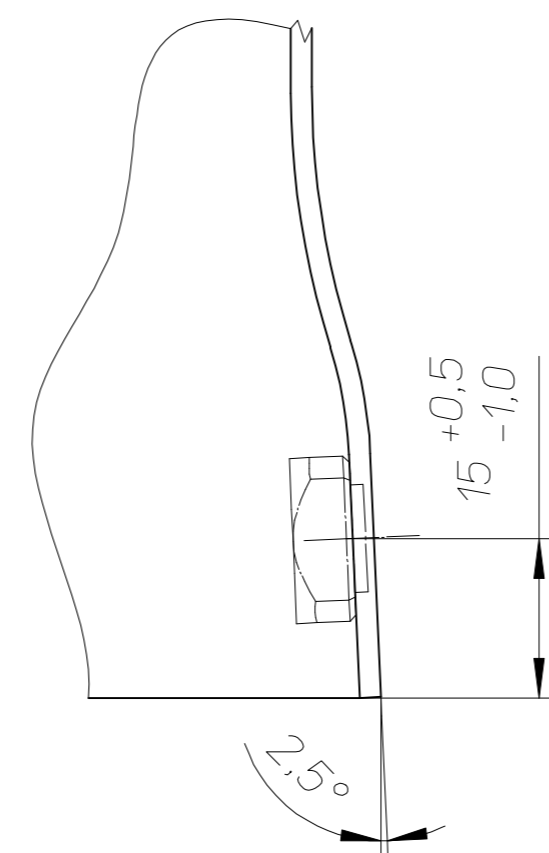
Schnitt A-A M 1:1



Ansicht X

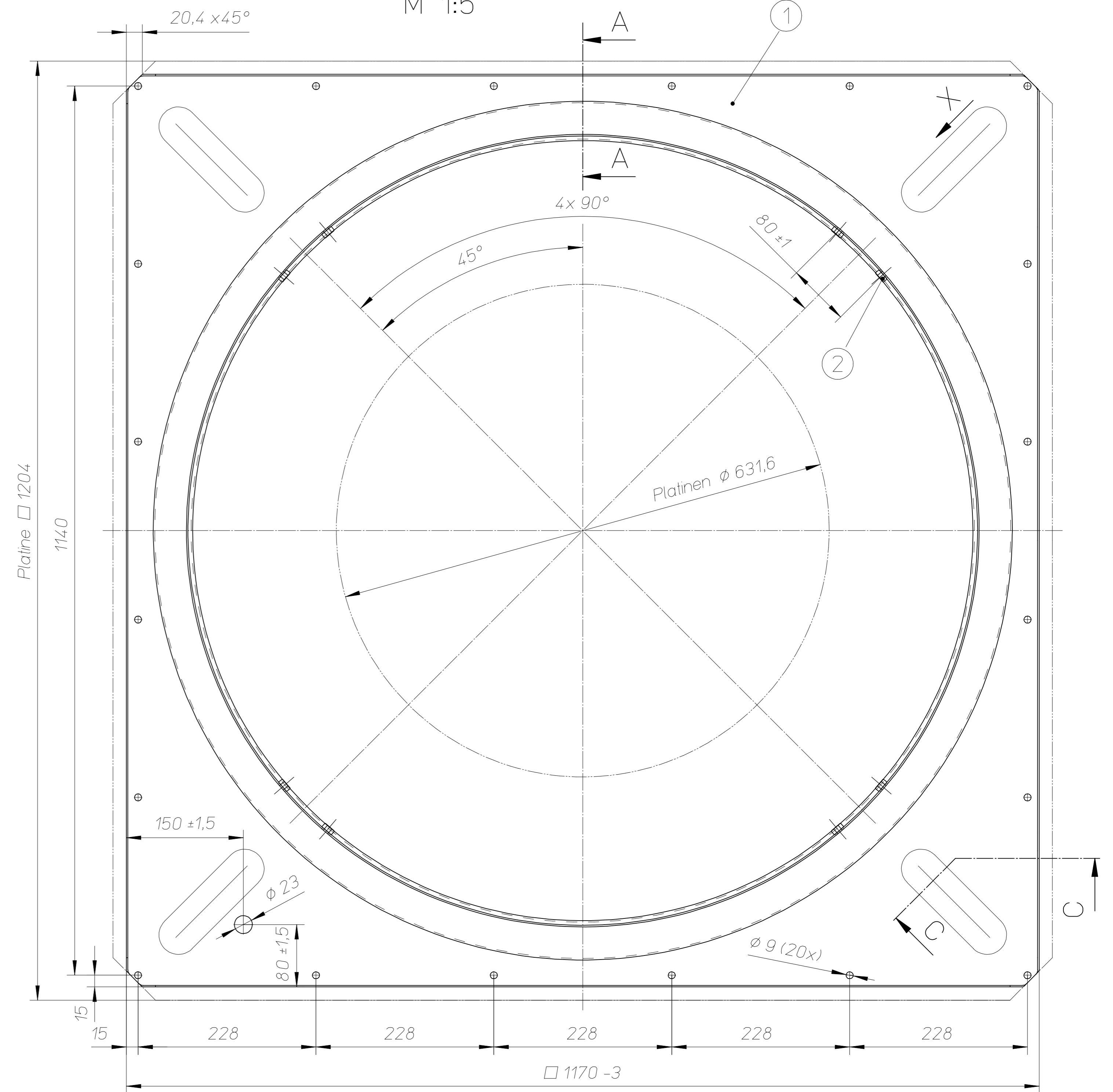


Schnitt B-B

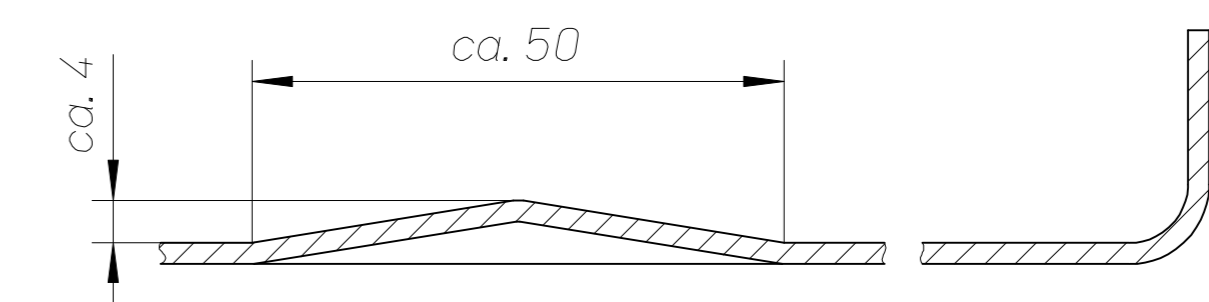


ohne Taschenprägung!

M 1:5



Schnitt C-C M 1:1



Press-Wkz: 30 162  
(mit Einsatz)

Auftüt-Wkz: 30 326

Z	8	Stk.	Plas-Einstanzmutter M8	.....	gelb-verz.	Stahl	EZM008-03
1	1	Stk.	Kälteplatte	.....	.....	siehe unten	siehe unten
Pos.	Menge	Einheit	Benennung	Z.Nr.	Bemerkung	Werkstoff	Artikel-Nr.
Vervielfältigung und Mitteilung an Dritte ist unzulässig. Für diese Zeichnung behalten wir uns alle Rechte gemäß dem Urheberrecht vor.							
		Datum	Name	Artikel-Nr.:	Obfl. O.:	Baugröße:	1000
		gez.: 30.06.04	K. Schmitt	KP100-010	2	Typ:	
		gefpr.:		Auftraggeber:		Metalltechnik GmbH	
		Werkstoff:		LTi-Standard		Zeichnungs Nr.:	
		DX54 D+Z 275 MA-C		Benennung:		KP100010-01	
		2,0 mm		Kälteplatte		Progr. Nr.:	
		Maße ohne Toleranzangabe nach DIN:		6930-m			
01	23.06.06	E.Tonn		Anderungsindex			

\*01\* Anniemutter M8 auf Einstanzmutter M8 abgeändert. Taschenprägungen entfallen.

Quelle: KP100004  
Vorgabe: 2-530-5538/6