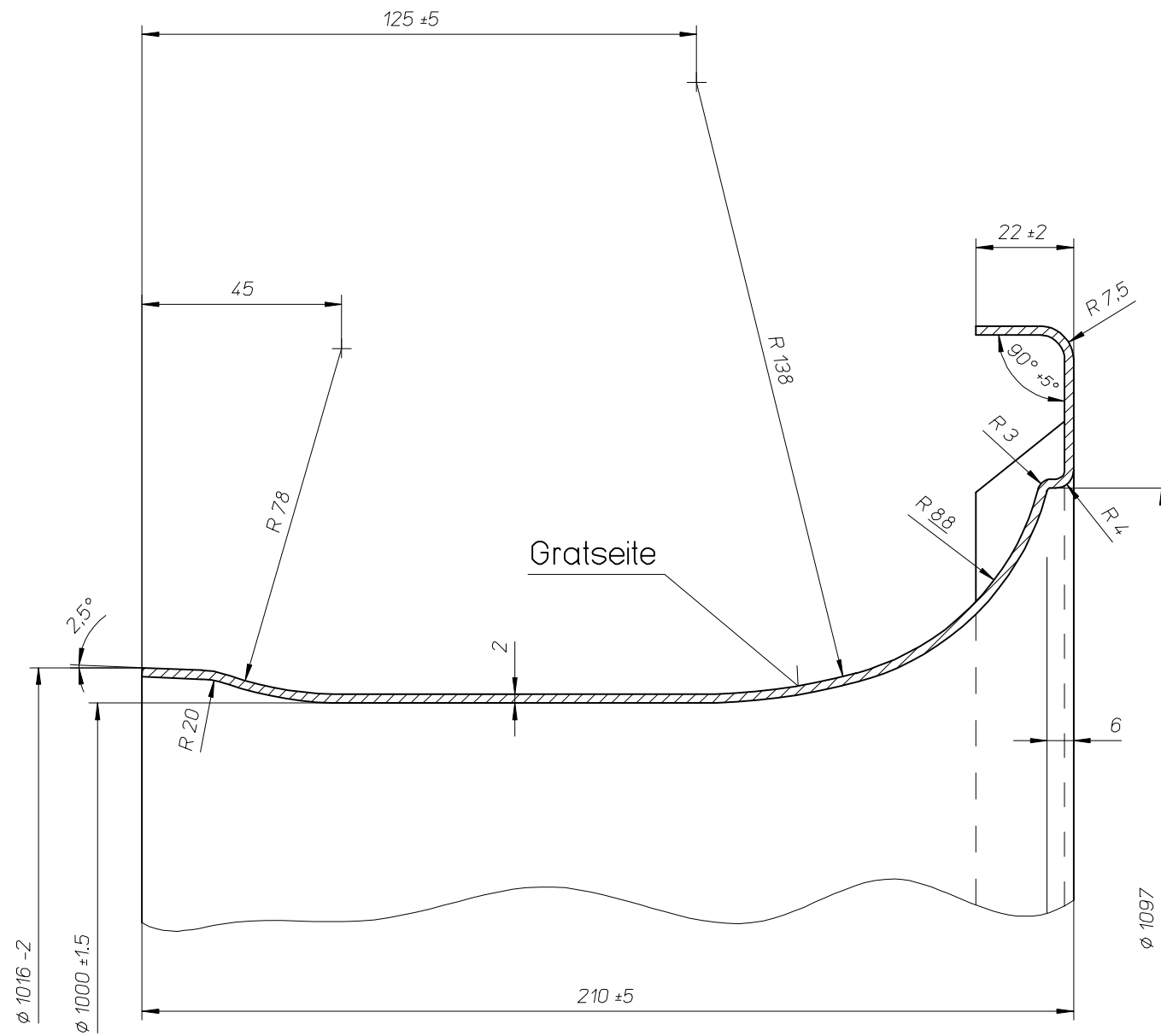
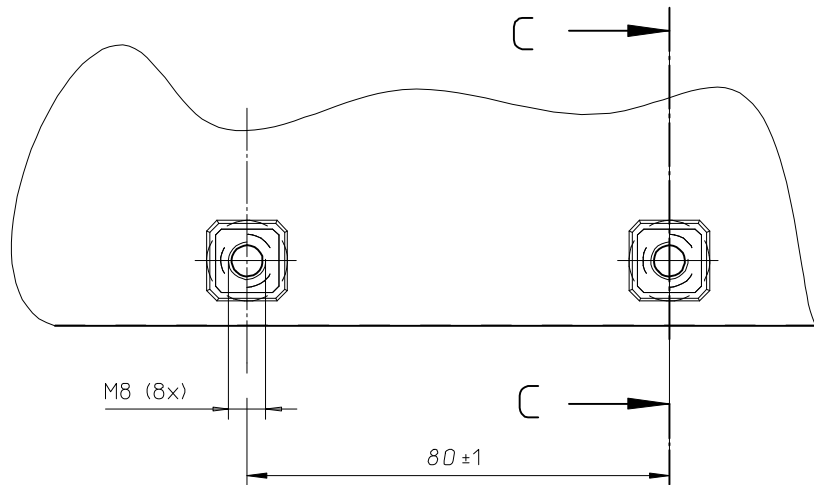


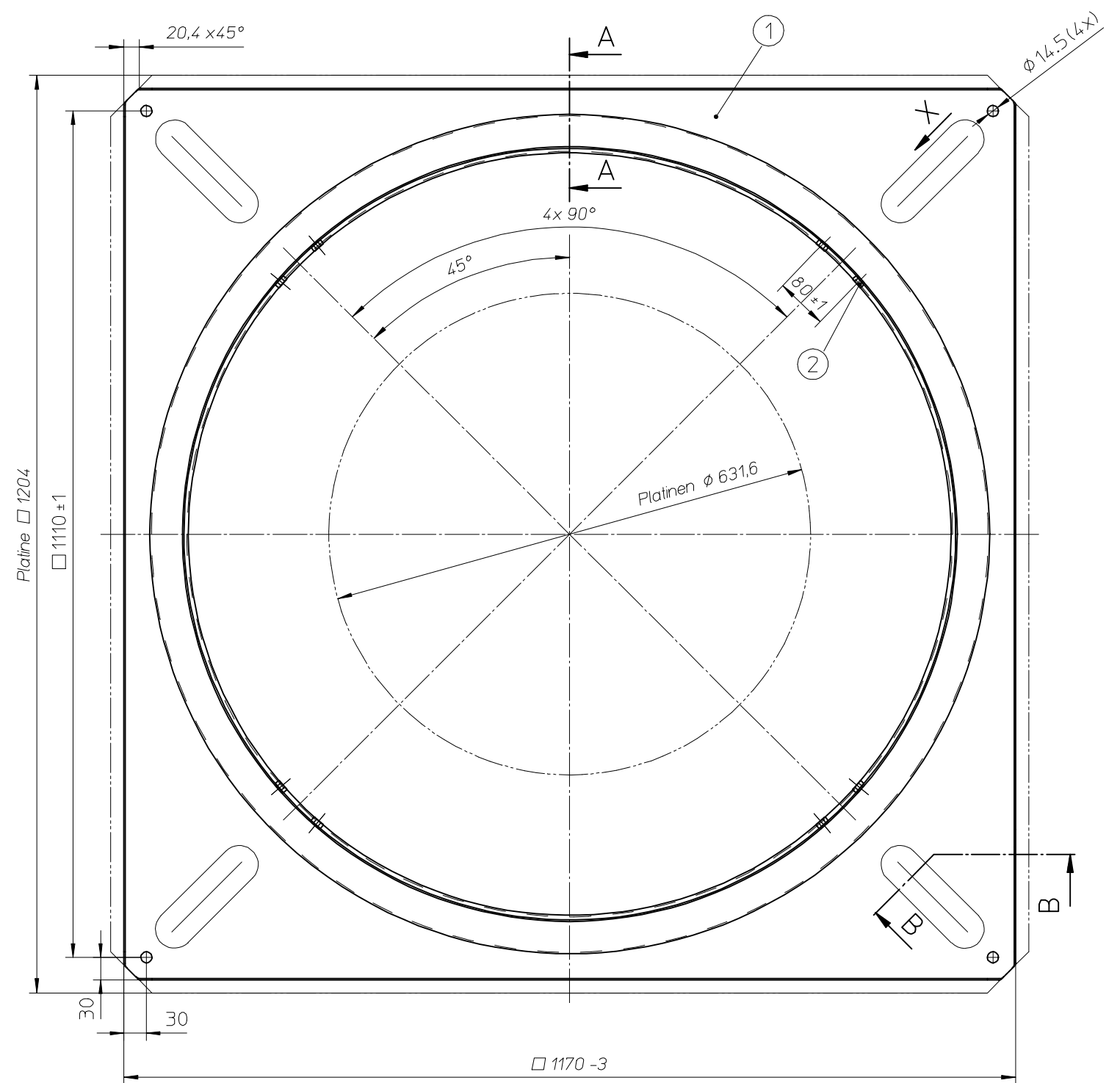
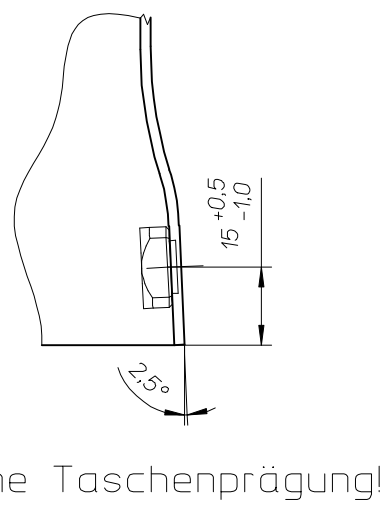
Schnitt A-A M 1:1



Ansicht X M 1:1

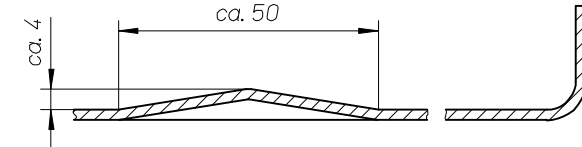


Schnitt C-C M 1:1



Presswzk: 30162
 Auftüt wzk: 30326

Schnitt B-B M 1:1



2	8	Stk.	Pias Einstanzmutter M8	gelbchromatisiert	Stahl	EZM008-03
1	1	Stk.	Kälteplatte	siehe unten	siehe unten
Pos.	Menge	Einheit	Benennung	Z.Nr.	Bemerkung	Werkstoff	Artikel-Nr.
Vervielfältigung und Mitteilung an Dritte ist unzulässig. Für diese Zeichnung behalten wir uns alle Rechte gemäß dem Urheberrecht vor.							
		Datum	Name	Artikel-Nr.	Obfl. O.:	Baugröße:	1000
		gez:	04.10.04	A.Wolf	2	Typ:	
		gepr.:		KP100-011	Auftraggeber:		
		Werkstoff:		LTI	Metalltechnik GmbH		
		2,0			Zeichnungs-Nr.:		KP100011-01
		Mäße ohne Toleranzangabe nach DIN:		Benennung:	Progr. Nr.:		
		Nr.	Datum	Name	Kälteplatte		
		01	09.02.07	T. Rosel	6930-m		
		Quelle: KP 100 010		Anderungsindex			

*01 Taschenprägungen für Einstanzmutter entfernt