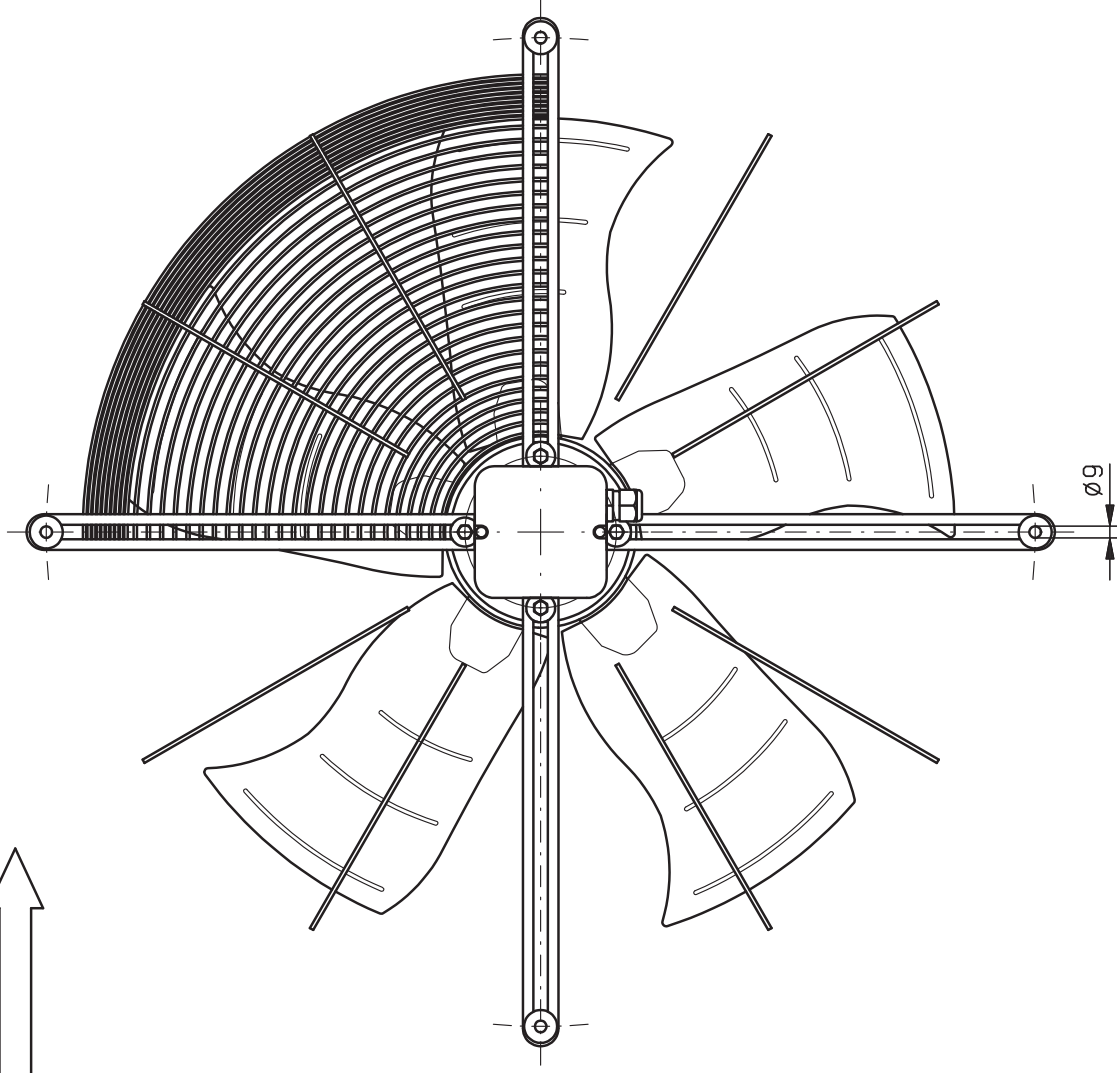


Förderrichtung "A"



9	Verf. : TK/TM, QS, EK (PL)	Baugröße type		AKS_630_N.5HA.A3	
8		Freimaßenzen dimensional variation		DIN 7168 m	
7		2016		Name	
6		Beerb. 25.07.		PI	
5		Gepr. 25.07.		Bm	
4		Norm.			
3		Werkstoff material		Axialventilator	
2		Gewicht weight		Art. Nr.	
1		Anzeig. modification		rosenberg Ventilatoren GmbH D - 74653 Künzelsau Tel. (07940) 422-0	
		Nr.		Ers.	
		Datum date		Maßstab scale	
		Name name		1 : 4	