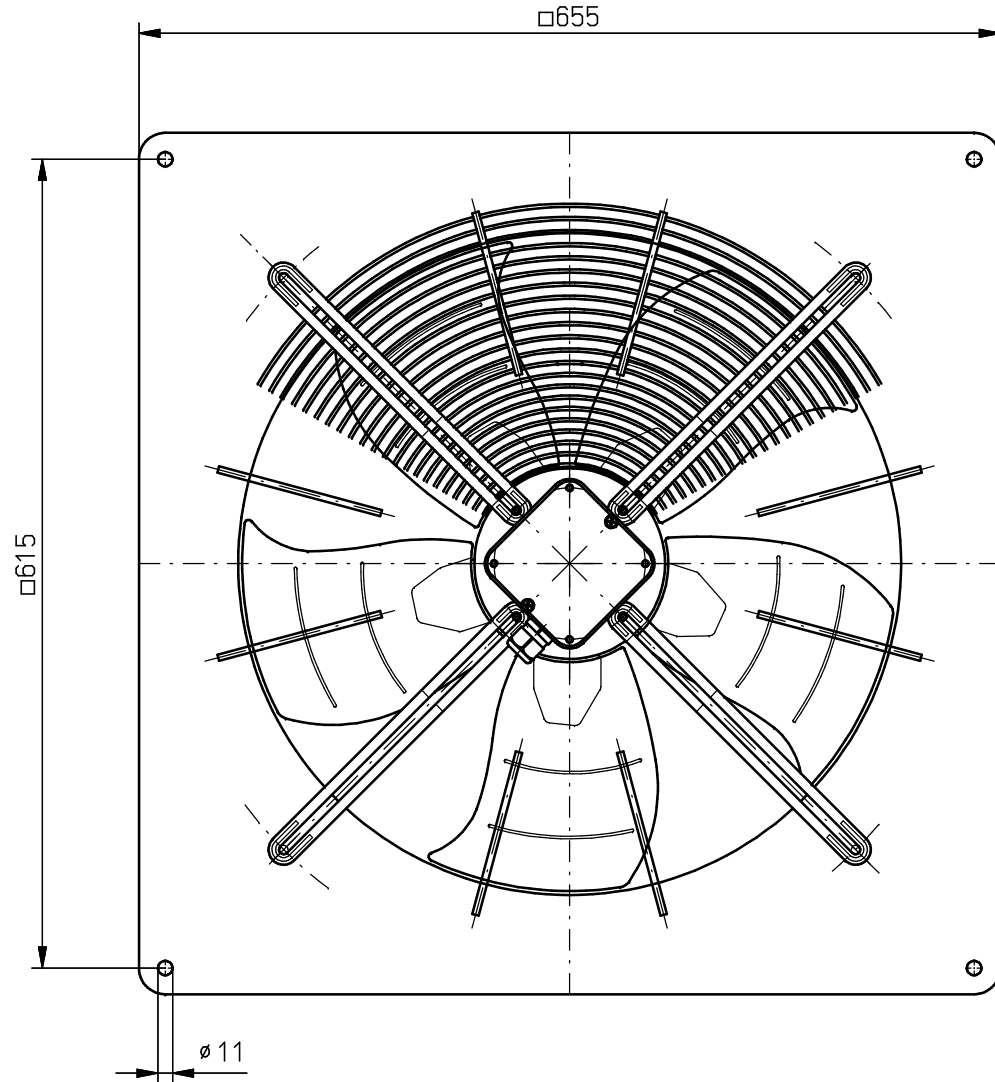



"A"  
→



Gitter um 45° gedreht dargestellt

- ② Gitterkontur angepasst an aktuelle Ausführung und Klemmkasten auf neue Geometrie umgezeichnet
- ① Flügelprofil der echten Geometrie angepasst

Verfasser : TK/TM - OS - EK (PL)	9				Werkstoff	Freimaßtoleranzen	Baugröße	AKSD/E_ 500-4N	
	8				material	dimensional variation	type		
	7					DIN 7168 m			
	6					2004	Datum		Name
	5					Bearb.	04.10.		NA
4						Gepr.	04.10.	Bm	
3						Norm.			
2					Gewicht	weight		Art. Nr.	
1									
	Nr.	Änderung	Datum	Name				 rosenberg Ventilatoren GmbH D - 74653 Künzelsau Tel. (07940) 142-0	
	modification	date	name						