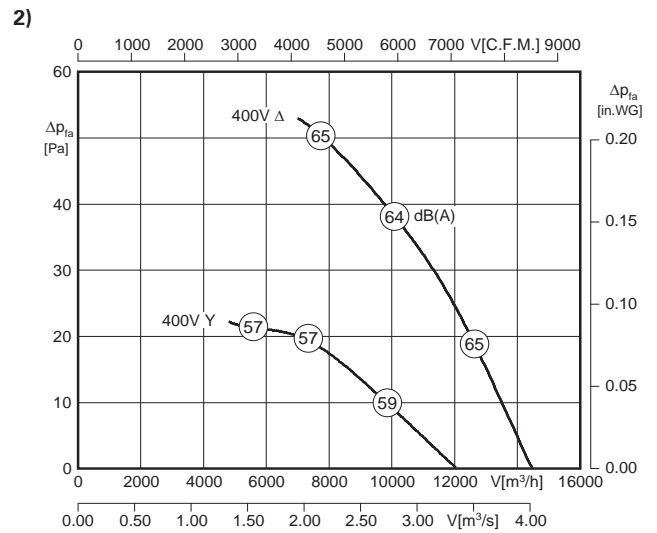
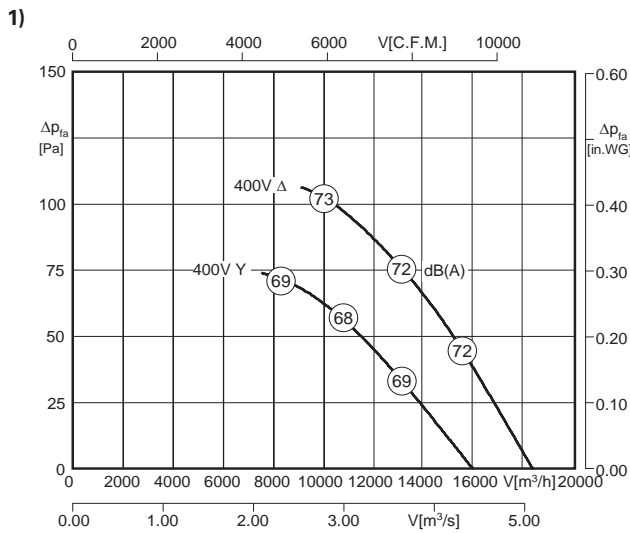




- stufenlos steuerbar
- geringe Bautiefe
- in allen Einbaulagen einsetzbar
- profilierte Aluminium-Druckgußflügel
- verbessertes Geräuschverhalten durch optimierte Flügelgeometrie
- continuously controllable
- low installation depth
- can be installed in any position
- shaped blades made of aluminium
- improved acoustic performance due to an optimized blade-design

Technische Daten / Technical Data:



Ventilatorotyp / Fan Type	U [V]	f [Hz]	P [kW]	I _N [A]	n [min ⁻¹]	C [μF]	t _r [°F]	t _r [°C]	Δ I [%]	I _a /I _n	⚠	★
1) AKFD 900-8-8 G.6LA	400 D/Y	50	1.09 / 0.7	2.58 / 1.25	650 / 520	-	140	60	-	2.7	IP54	01.045
2) AKFD 900-12-12 G.6HF	400 D/Y	50	0.38 / 0.21	0.97 / 0.47	440 / 285	-	158	70	-	1.8	IP54	01.045

60Hz-Daten siehe Seite 141 / 60Hz data please see page 141

Geräusche / Sound levels:

LWA _{rel} A-bewertet bei V=0,5*V _{max} LWA _{rel} A-weighted at V=0,5*V _{max}	fM [Hz]						
	125	250	500	1K	2K	4K	8K
LWA ₅ [dB(A)] Ansaugseite / inlet side	-18	-14	-8	-4	-5	-12	-20

Bauform / Construction

1	2	3	4	5	6	7	8
<input checked="" type="checkbox"/>	<input checked="" type="checkbox"/>	<input type="checkbox"/>	<input type="checkbox"/>	<input type="checkbox"/>	<input checked="" type="checkbox"/>	<input type="checkbox"/>	<input type="checkbox"/>

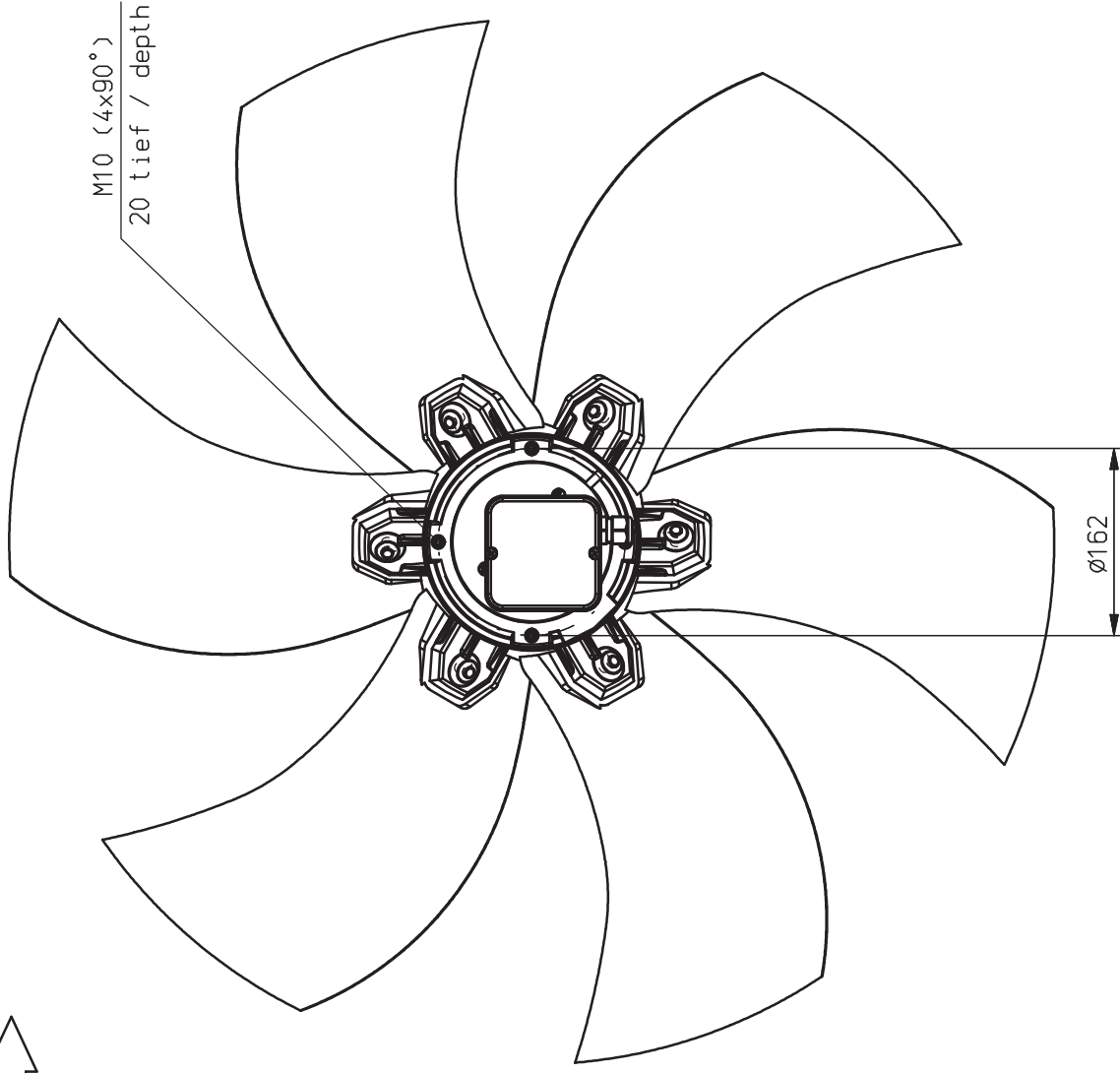
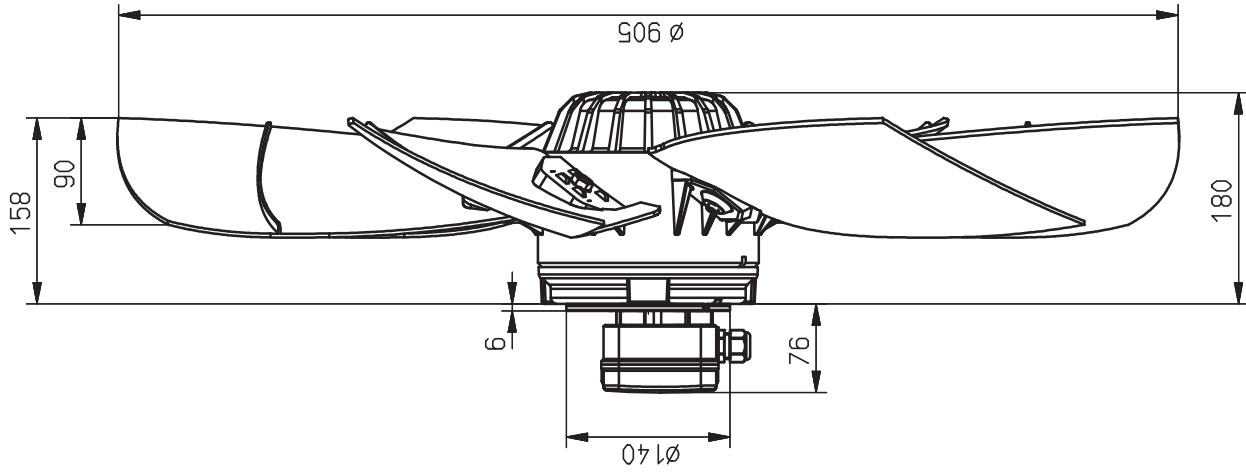
Förderrichtung / Air flow direction

A	V	A	V	A	V	A	V
<input checked="" type="checkbox"/>	<input checked="" type="checkbox"/>	<input type="checkbox"/>	<input type="checkbox"/>	<input type="checkbox"/>	<input checked="" type="checkbox"/>	<input type="checkbox"/>	<input type="checkbox"/>

Detaillierte Zeichnungen zu den jeweiligen Bauformen finden Sie aktuell in unserem Ventilatoren-Auswahlprogramm RoVent / Detailed drawings of the respective constructions can be found up-to-date in our fan selection program RoVent

50 Hz

Förderrichtung "A" 

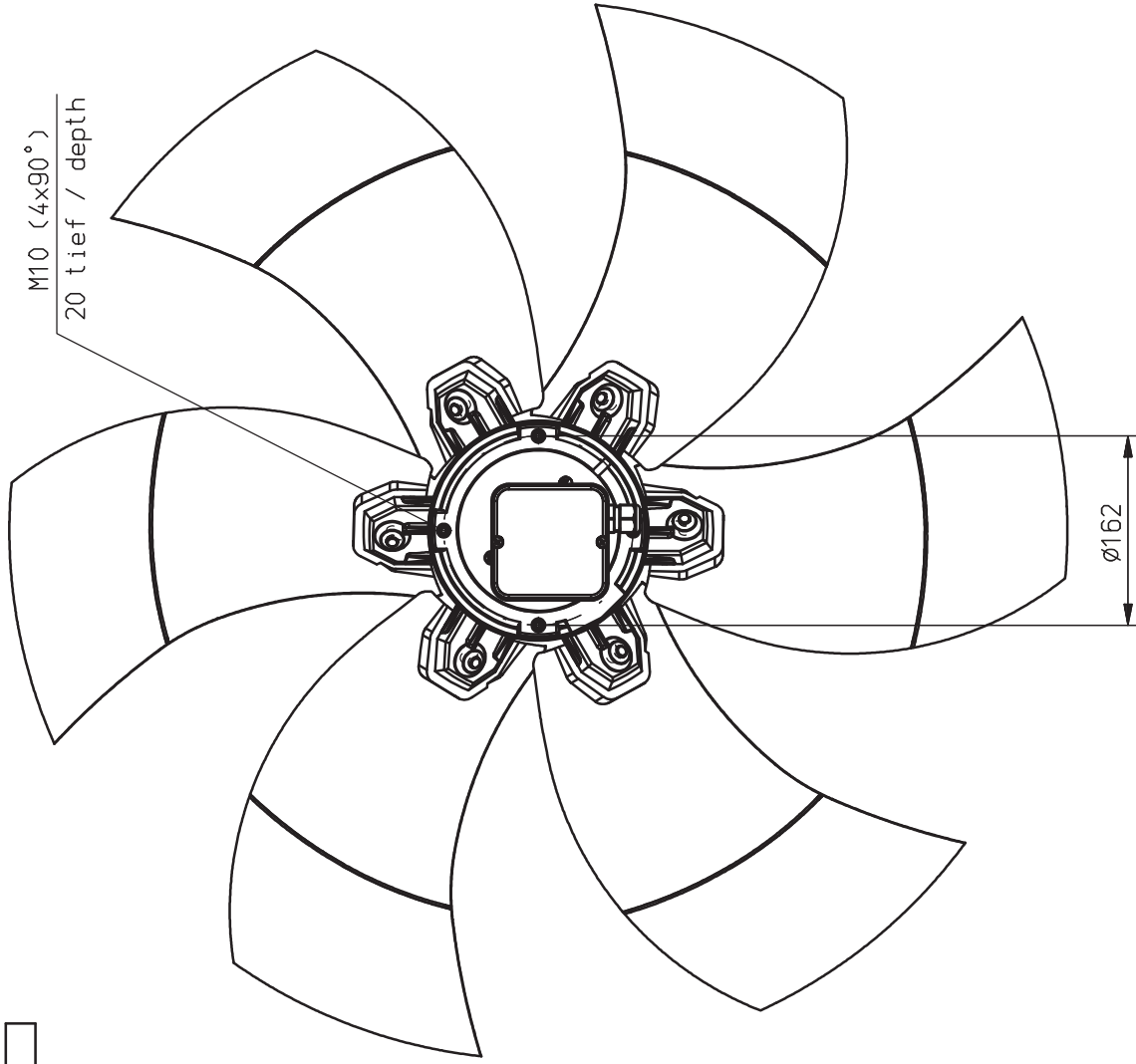
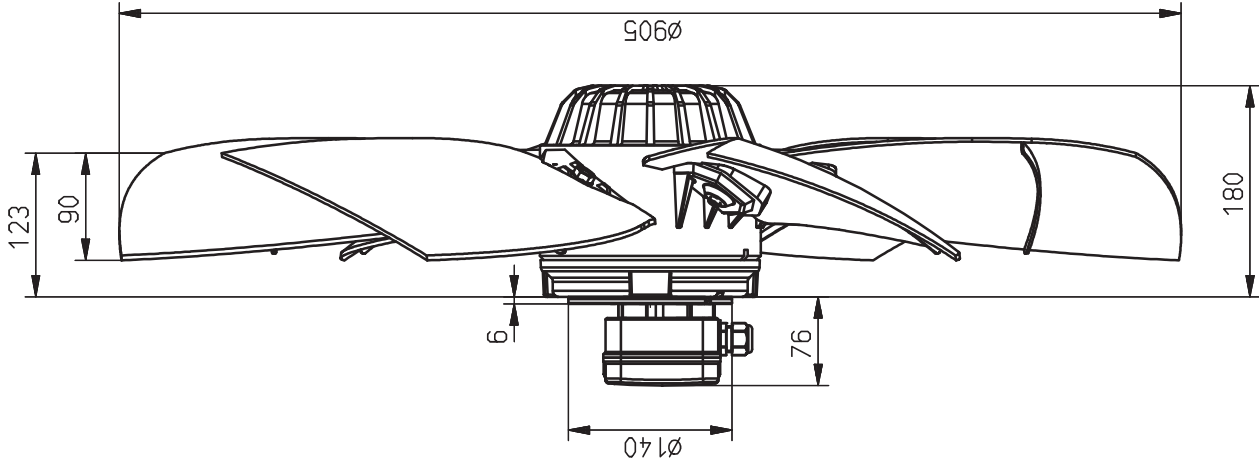



9	Verfasser	: TK/TM, OS, EK, (PL)	
8	Nr.	1	
7	Änderung		
6	Modifikation		
5	Datum		
4	Name		
3	Gewicht		
2	weight		
1	material		
9	Freiwilligen	ISD 2768 m	
8	dimensional variation	type	
7	2017	Name	
6	Beantw.	10.02.	Pj
5	Gepr.	10.02.	Bm
4	Norm.		
3	Art. Nr.	AKFD 900 G.6HF.A1	
2	Art. Nr.	Axialventilator axial fan	
1	Maßstab	scale	
		1 : 4,5	



rosenberg
Ventilatoren GmbH
D - 74653, Künzelsau
Tel. (07940) 942-0

Förderrichtung "v"



9 8 7 6 5 4 3 2 1 Nr.	Verf.:	TK / TM , OS , EK , PLU		
	Nr.:			
	Kunden- modifikation			
	Datum off.			
	Name name			
	Werkstoff material			
	Gewicht weight			
	Freimittelerenzen dimensional variation	ISO 2768 m		
	Blaugröße type	AKFD 900 G.6HF.A2		
Maßstab scale 1 : 4,5				
		Axialventilator axial fan		
		Art. Nr. Ers.		
		 rosenberg Ventilatoren GmbH D - 74653, Künzesau Tel. (07940) 942-0		
		..\Axialventilator\AK\900_AK\Bauf_1-2\AKF\AC\AKFD 900 G.6HF.A2		

